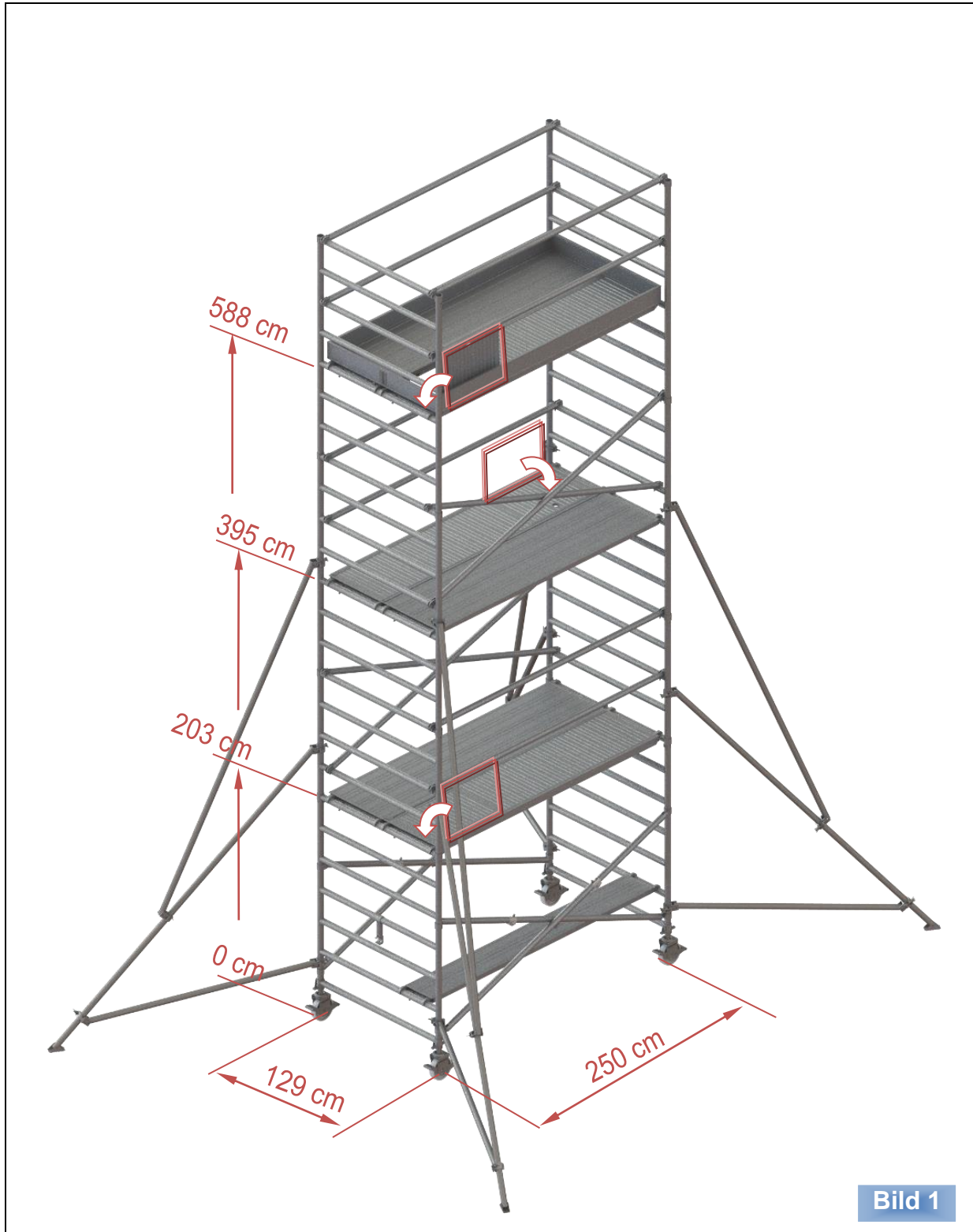




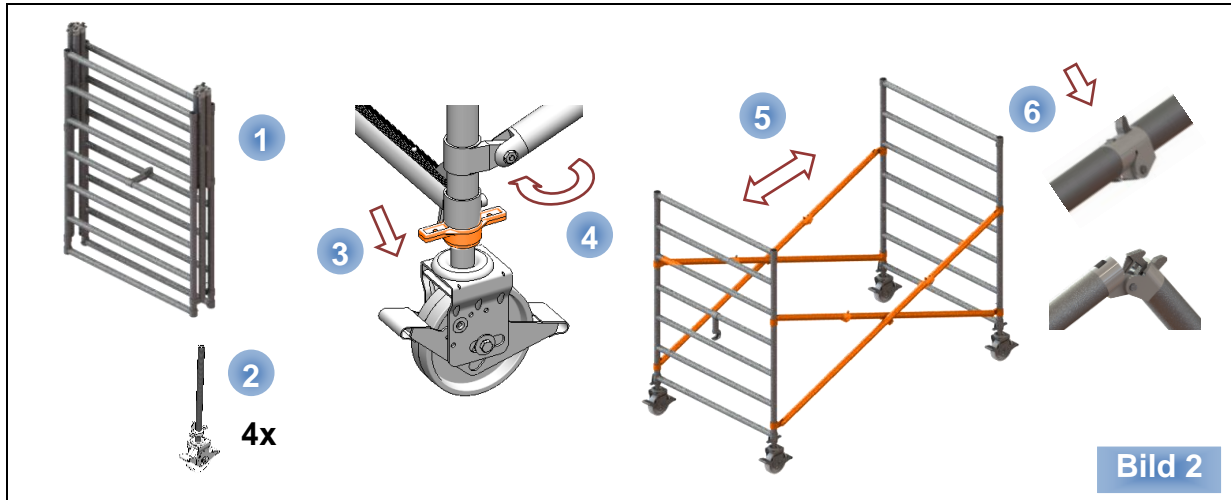
Tobler[®]
Gerüste. Schalungen.

R-112006 Auf- und Abbauanleitung (1.4 x 2.5 ...8 m)





R-112006 Auf- und Abbauanleitung (1.4 x 2.5 ...8 m)

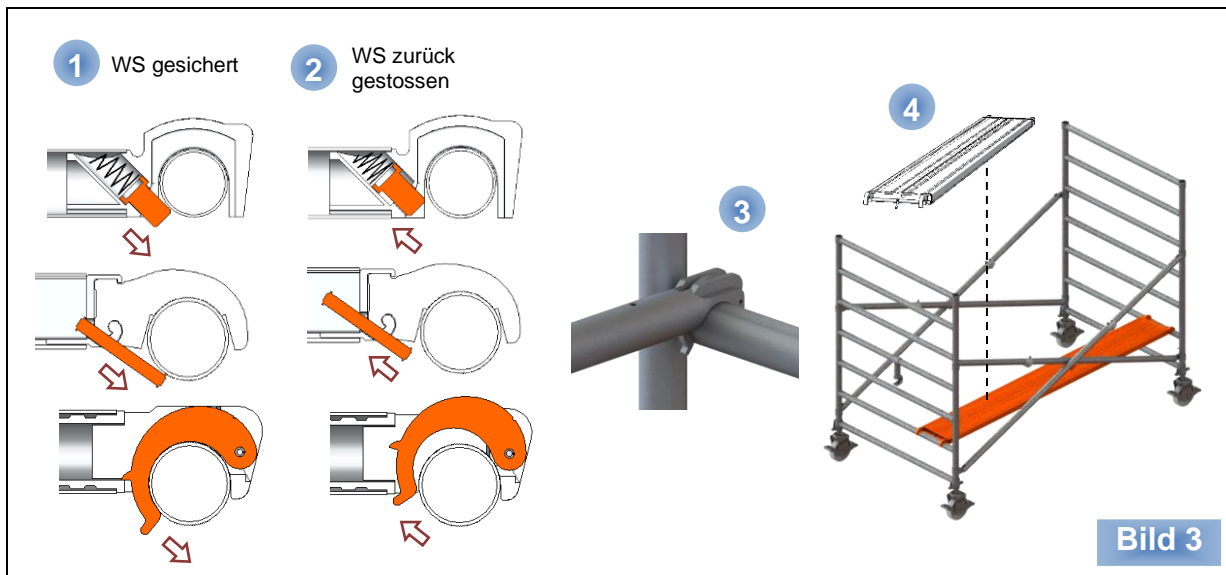


1. Lage

1. Strukturrahmen zusammengefaltet (Lieferzustand).
2. Einführen der Lenkrolle bis zum Anschlag.
3. Bremse herunterdrücken.
4. Höhe justieren durch drehen der Spindelmutter.

5. Auseinanderziehen des Strukturrahmens mit zwei Personen.
6. Demontage: Zum Zusammenlegen des Strukturrahmens drückt man die Clips herunter.

Bild 2



1. Lage

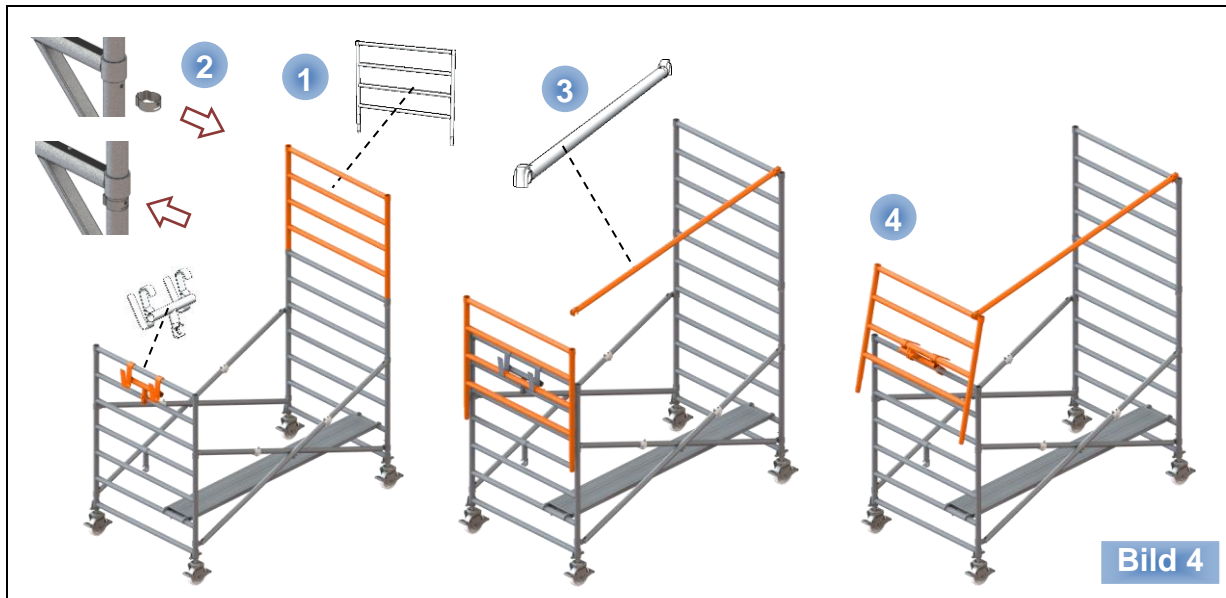
1. Die Windsicherung (WS) ist als Stift ausgebildet. Beim Belag muss kontrolliert werden, ob die WS heruntergerutscht ist, bei der Strebe sichert die Feder.

2. Demontage: Zum Lösen wird die WS zurückgestossen.
3. Darauf achten, dass der Haken zwischen Pfosten und Niete liegt.
4. Belag einlegen.

Bild 3

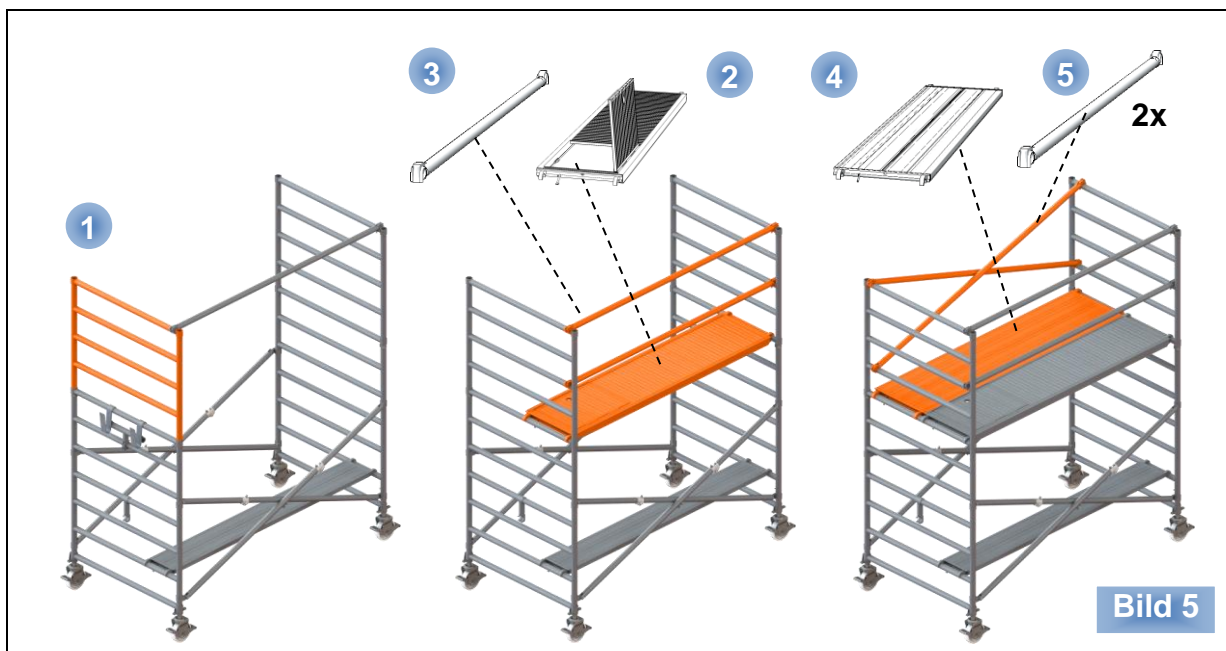


R-112006 Auf- und Abbauanleitung (1.4 x 2.5 ...8 m)



2. Lage

1. Aufbaurahmen einstecken.
2. Davor ist jedoch der Federclip zu lösen und im Anschluss wieder einzustecken. Er ist nicht vollständig herauszuziehen.
3. Montagehilfe einhängen.
4. Mittlere Sprosse des Aufbaurahmens in Montagehilfe einhängen.
5. Horizontalstrebe einhängen.
6. Hochgehaltenen Aufbaurahmen in die Horizontalstrebe einhängen.

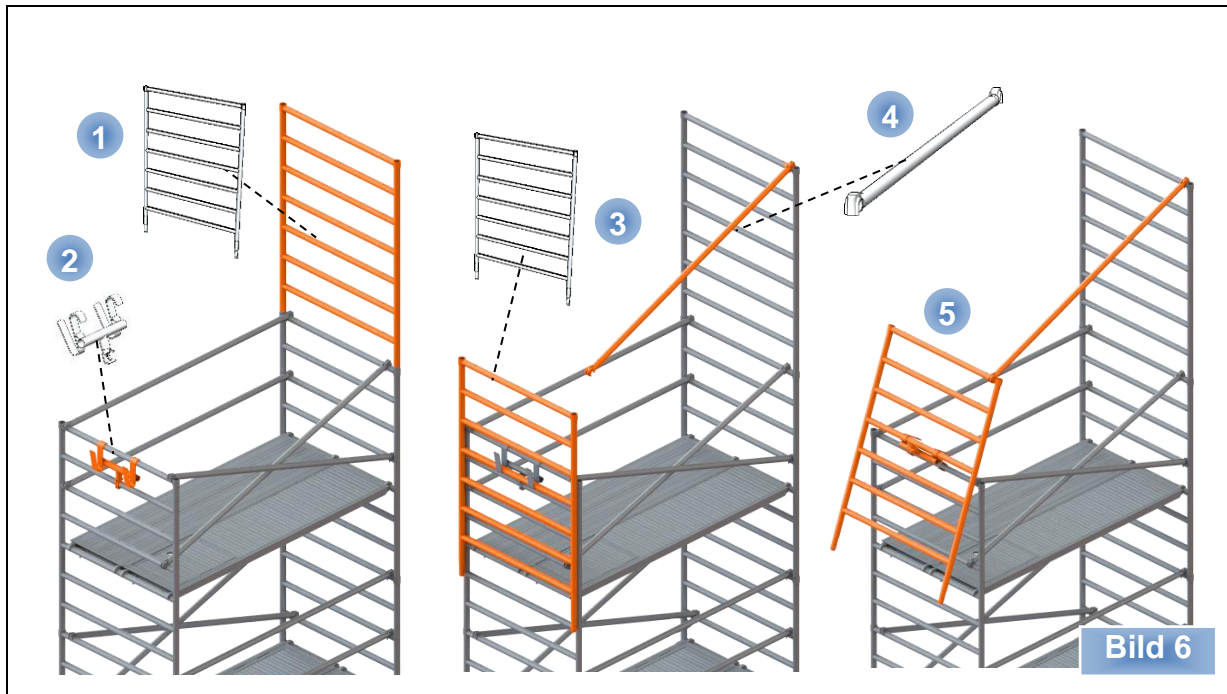


2. Lage

1. Aufbaurahmen in den Rahmen stecken.
2. Belag mit Luke einlegen
3. Horizontalstrebe einhängen.
4. Belag einlegen.
5. Diagonalstreben einhängen.

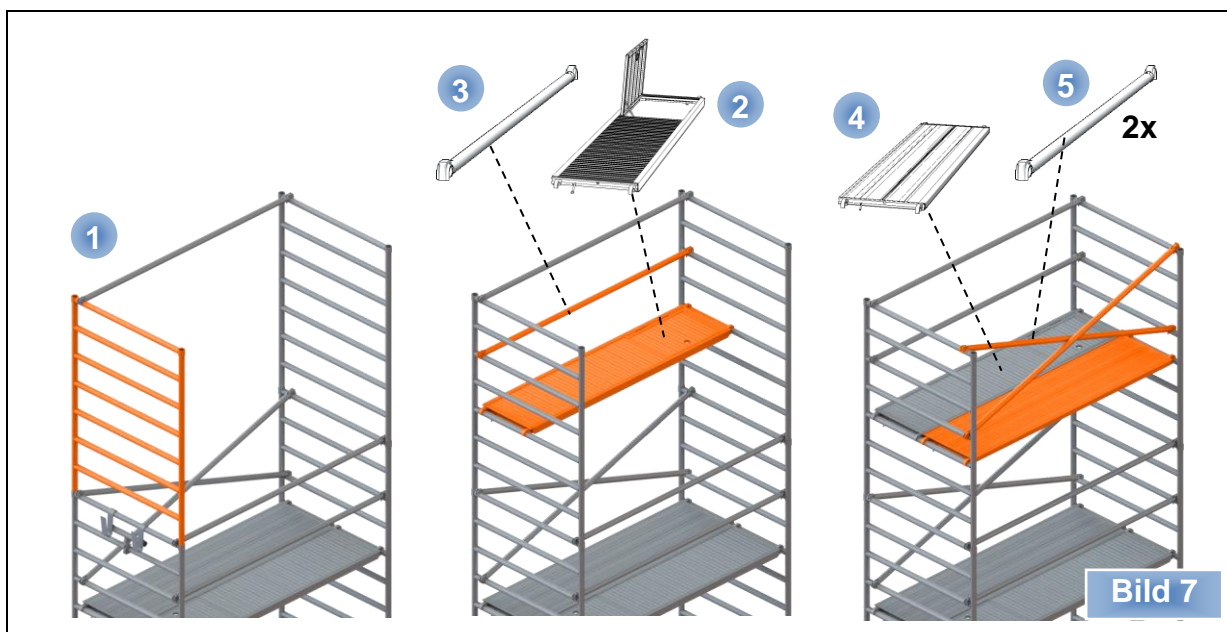


R-112006 Auf- und Abbauanleitung (1.4 x 2.5 ...8 m)



3. Lage

1. Aufbausrahmen einstecken.
2. Montagehilfe einhängen.
3. Mittlere Sprosse des Aufbausrahmens in Montagehilfe einhängen.
4. Horizontalstrebe einhängen.
5. Den hochgehaltenen Aufbausrahmen in die Horizontalstrebe einhängen.

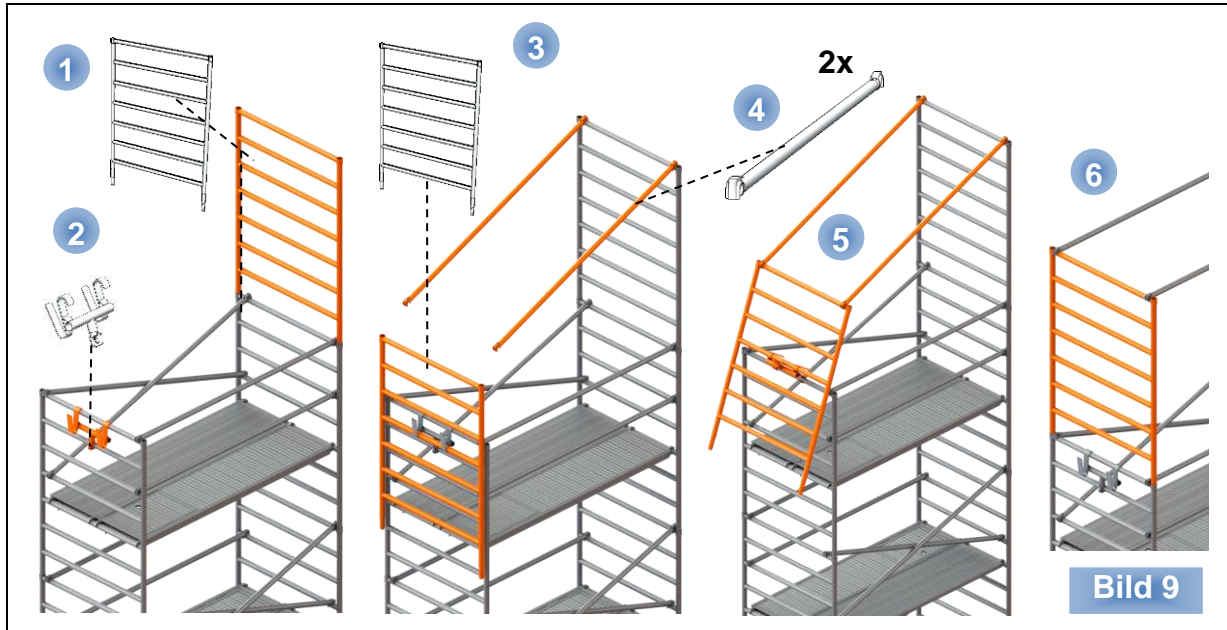


3. Lage

1. Aufbausrahmen einstecken.
2. Belag einlegen.
3. Horizontalstrebe einhängen.
4. Belag mit Luke einlegen.
5. Diagonalstreben einhängen.

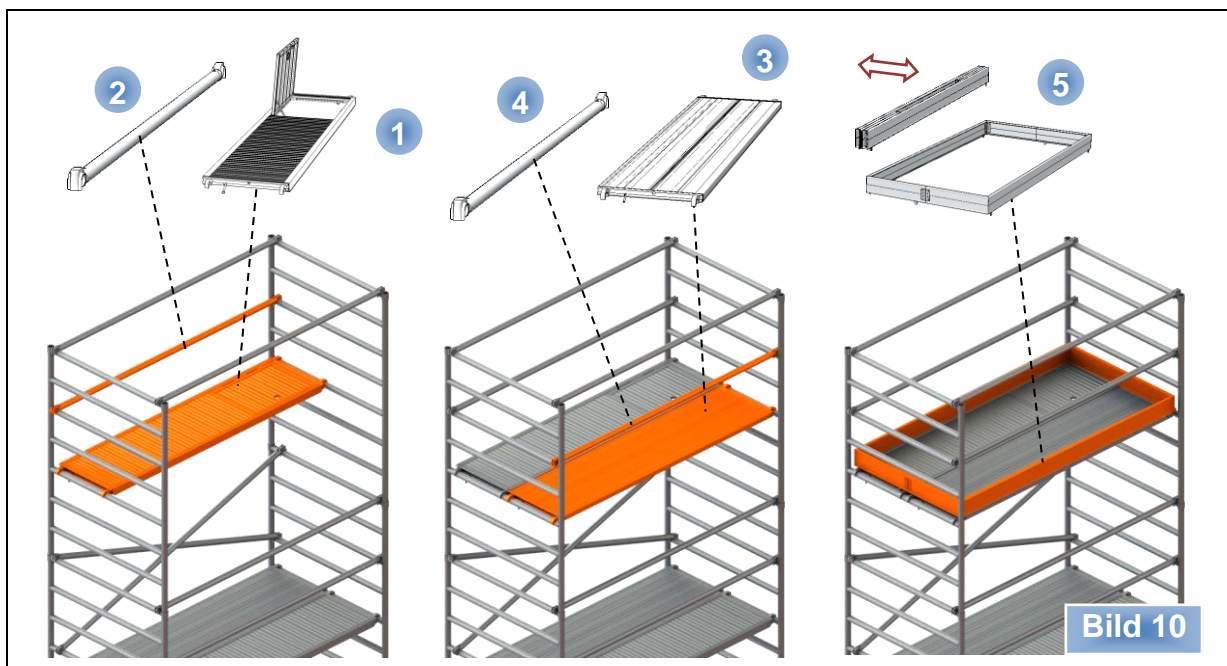


R-112006 Auf- und Abbauanleitung (1.4 x 2.5 ...8 m)



4. Lage

1. Aufbausrahmen einstecken.
2. Montagehilfe einhängen.
3. Mittlere Sprosse des Aufbausrahmens in Montagehilfe einhängen.
4. Horizontalstreben einhängen.
5. Hochgehaltenen Aufbausrahmen in die Horizontalstrebe einhängen.
6. Aufbausrahmen in den Rahmen stecken.



4. Lage

1. Belag mit Luke einlegen.
2. Horizontalstrebe einhängen.
3. Belag einlegen.
4. Horizontalstrebe einhängen.
5. Bordbrett aufklappen und auflegen, sodass die Bordbrettnoppen den Belag umkrallen.



R-112006 Auf- und Abbauanleitung (1.4 x 2.5 ...8 m)

Die Demontage ist in umgekehrter Reihenfolge ausführen.

Ausrüstung

- Festes Schuhwerk (rutschfeste Schuhe, Stahlkappen)
- Helm
- Handschuhe
- Arbeitshosen (Keine kurzen Hosen)
- Arbeitsshirt Langarm
- Schutzbrille
- Sicherungsgurten
- Sicherungsseil

Menge	Art.Nr.	Bezeichnung	Dimension
1 Stk.	R-130250	Strukturrahmen VX	135 x 250 cm
2 Stk.	R-134120	Aufbaurahmen 4 Sprossen	120 x 135 cm
4 Stk.	R-134200	Aufbaurahmen 7 Sprossen	200 x 135 cm
8 Stk.	R-150250	Strebe Horizontal	250 cm
4 Stk.	R-154250	Strebe Diagonal	250 cm
3 Stk.	R-160250	Belag Alu	60 x 250 cm
3 Stk.	R-163250	Belag mit Luke Alu	60 x 250 cm
4 Stk.	R-168310	Dreiecksausleger gross	
4 Stk.	R-168330	Auslegerabstützung	
12 Stk.	R-169012	Verbindungsclip kurzer Stift	
4 Stk.	R-525020	Lenkrolle mit Spindel, verstellbar	d=20 cm, 80 cm
1 Stk.	R-530250	Bordbrett Alu	135 x 250 cm
1 Stk.	Z-116250	Belag Alu	30 x 250 cm
1 Stk.	R-135010	Montagebügel	