



Tobler[®]
Échafaudage. Coffrage.

Instructions de montage et de démontage R-113006 (1,4 x 2,5 à 8 m)

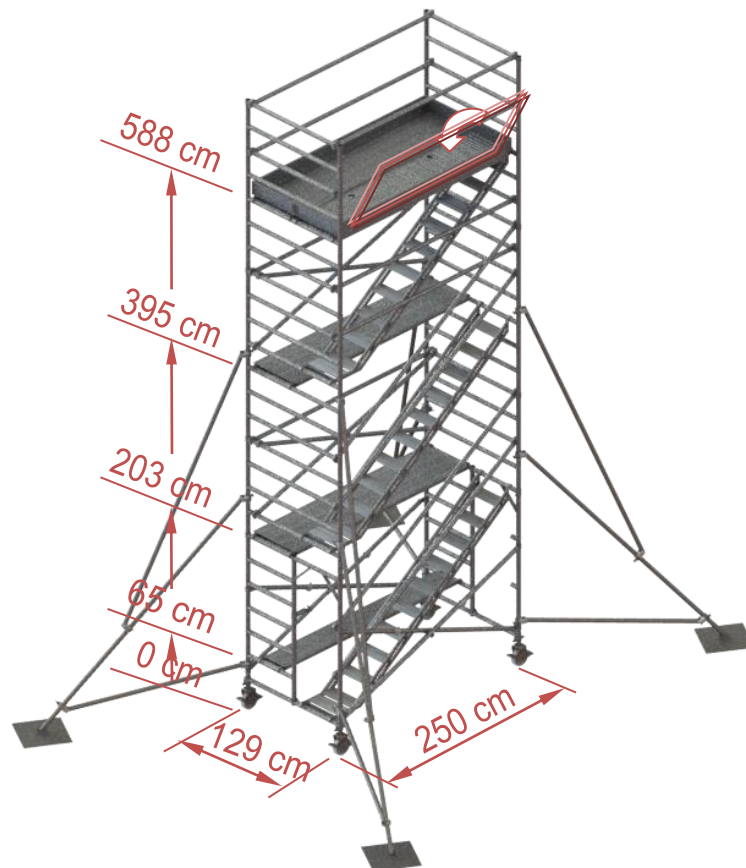
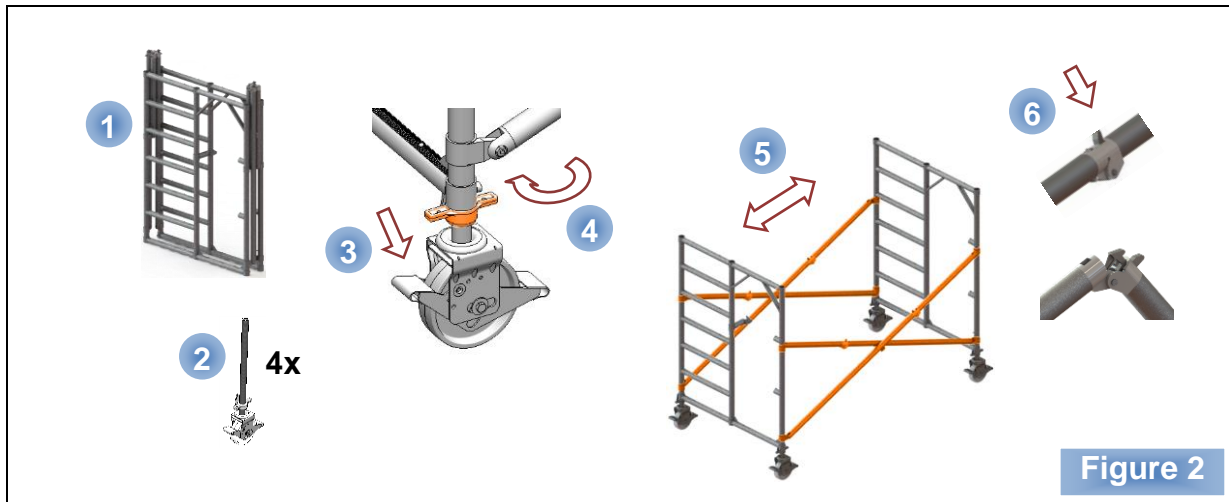


Figure 1



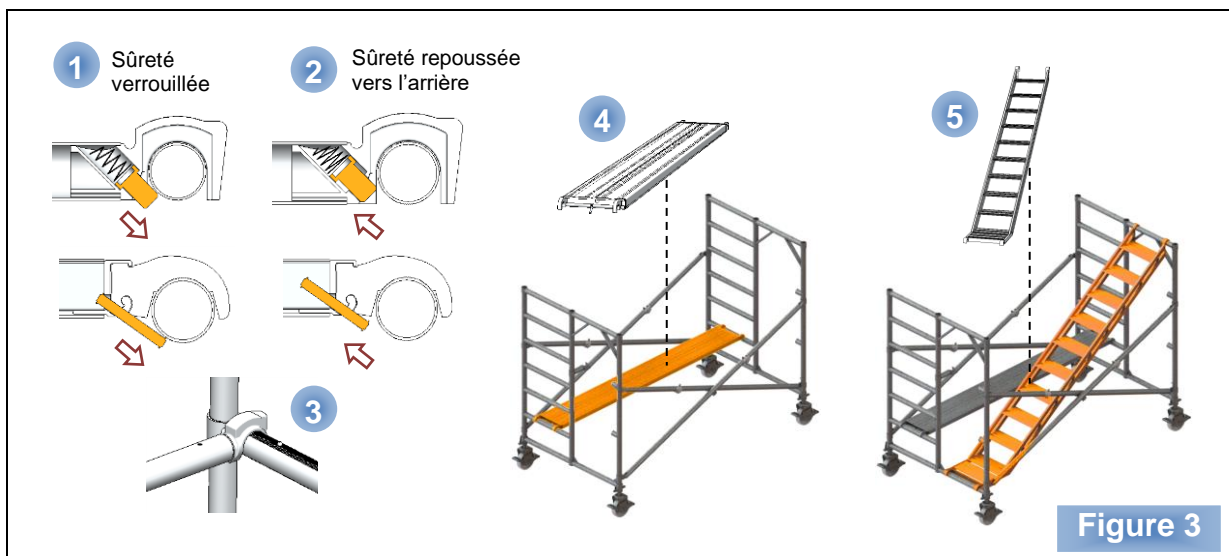
Instructions de montage et de démontage R-113006 (1,4 x 2,5 à 8 m)



1ère position

1. Cadre de structure replié (état à la livraison).
2. Insérez la roulette pivotante jusqu'à la butée.
3. Appuyez sur le frein.
4. Ajustez la hauteur en tournant l'écrou de la broche.
5. Séparez le cadre de la structure : deux personnes sont nécessaires pour cela.
6. **Démontage** : Pour assembler le cadre de la structure, appuyez sur les clips.

Figure 2



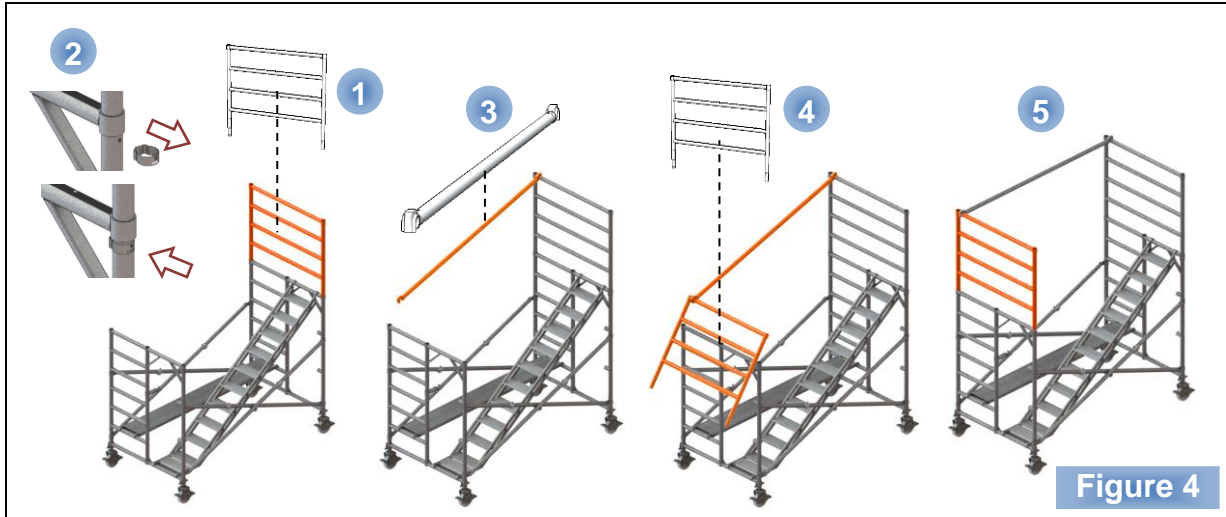
1ère position

1. La sûreté (pour planchers) est conçue comme un goujon. Concernant le plancher, il faut vérifier si la sûreté a glissé vers le bas, l'entretoise bloque le ressort.
2. **Démontage** : Pour le détacher, la sûreté est repoussée vers l'arrière.
3. Assurez-vous que le crochet est placé entre le poteau et le rivet.
4. Insérer le plancher.
5. Insérer l'escalier.

Figure 3

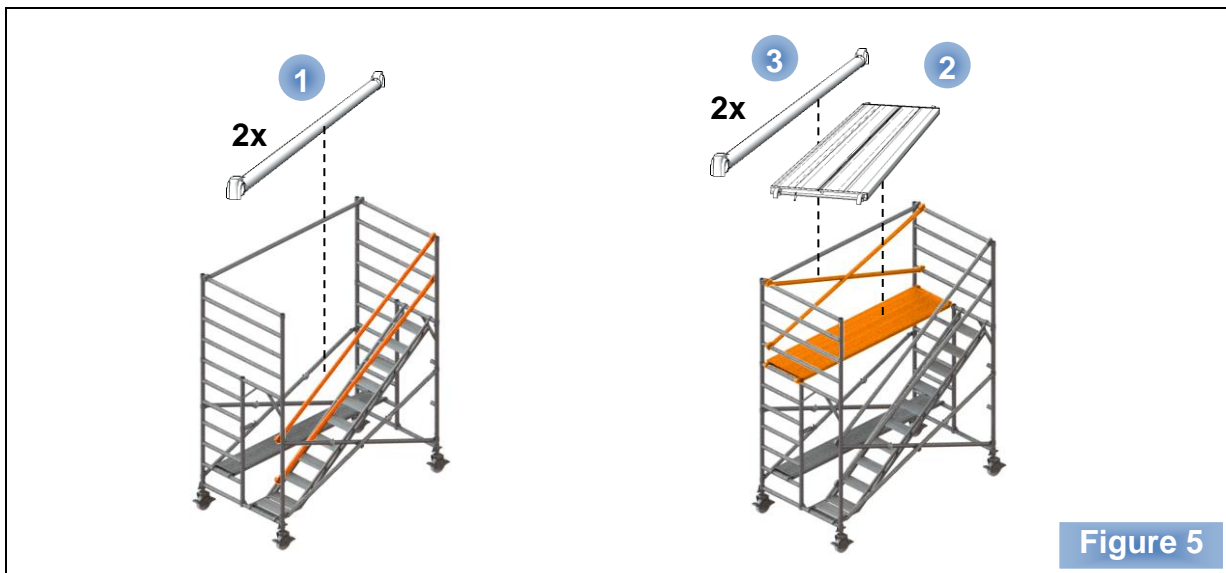


Instructions de montage et de démontage R-113006 (1,4 x 2,5 à 8 m)



Zème position

1. Insérez le cadre de montage.
2. Avant cela, toutefois, le clip à ressort doit être desserré puis réinséré. Il ne doit pas être complètement retiré.
3. Accrochez l'entretoise horizontale.
4. Accrochez le cadre de montage surélevé à l'entretoise horizontale.
5. Insérez le cadre de montage dans le cadre.

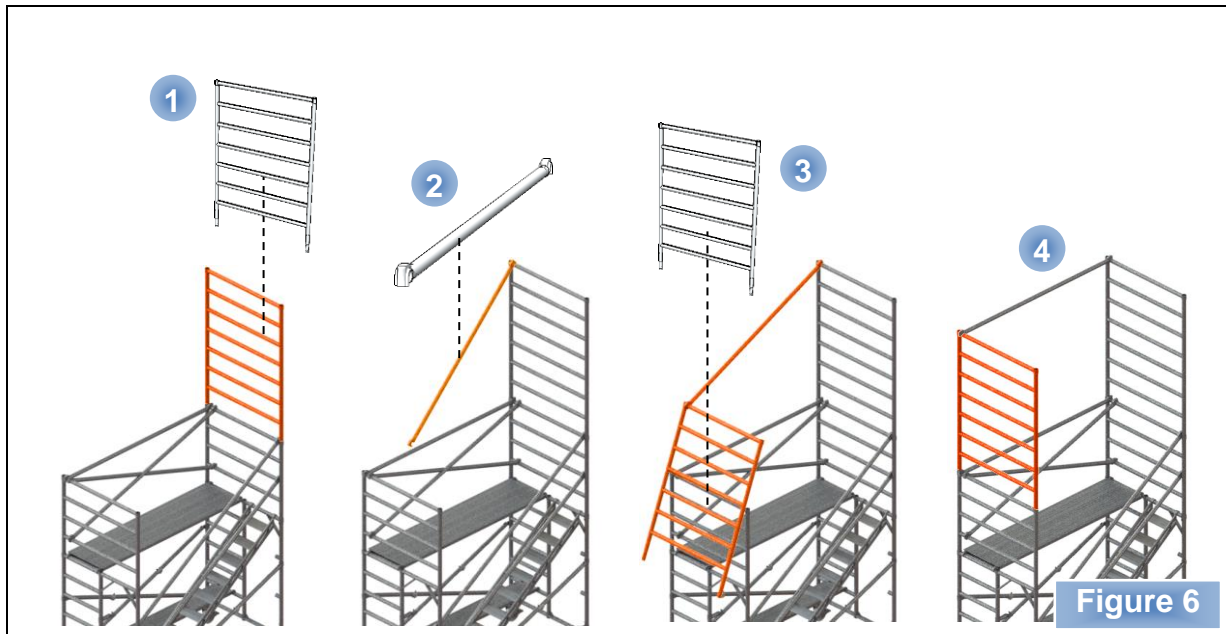


Zème position

1. Accrocher les mains courantes.
2. Insérer le plancher.
3. Accrocher les entretoises diagonales.



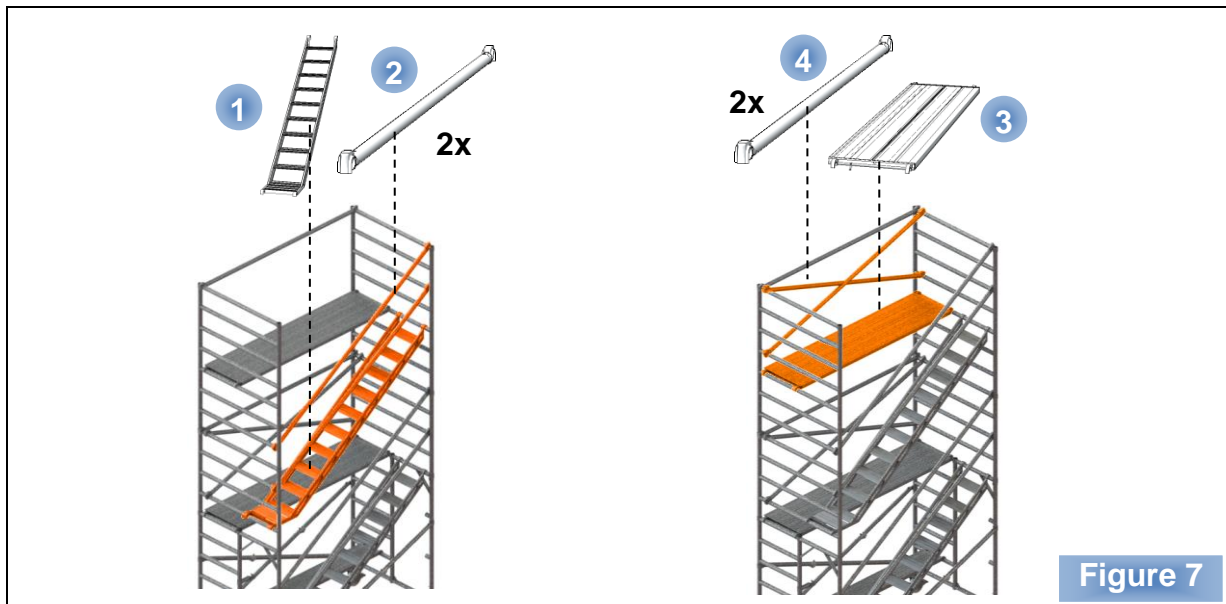
Instructions de montage et de démontage R-113006 (1,4 x 2,5 à 8 m)



3ème position

1. Insérez le cadre de montage.
2. Accrochez l'entretoise horizontale.
3. Accrochez le cadre de montage surélevé à l'entretoise horizontale.

4. Insérez le cadre de montage dans le cadre.



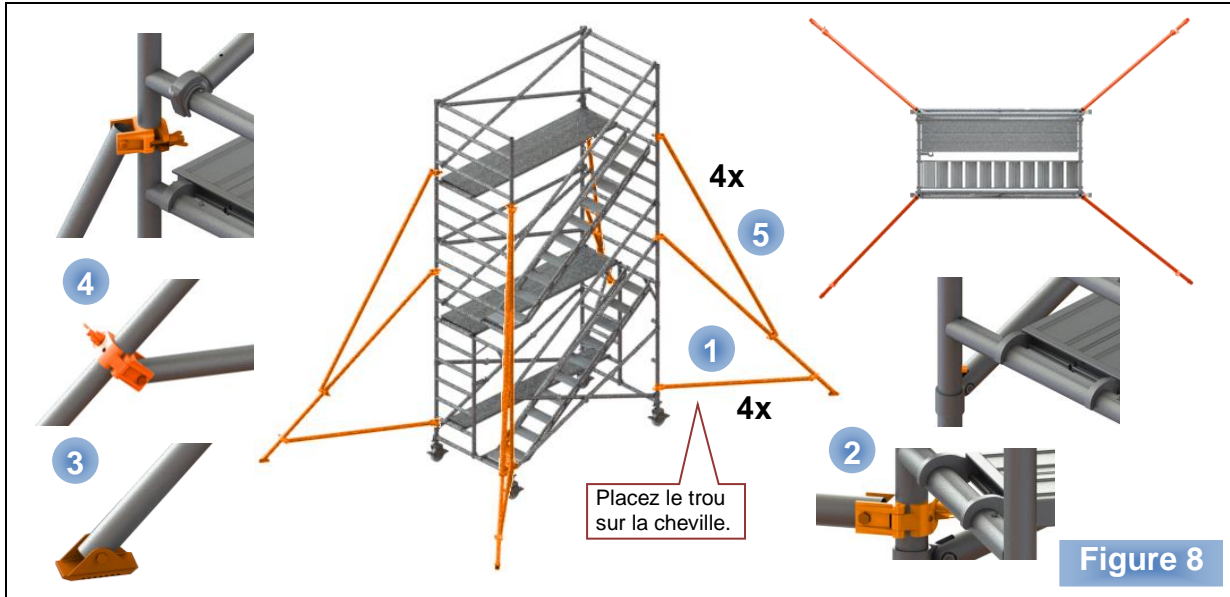
3ème position

1. Insérer l'escalier.
2. Accrocher les mains courantes.

3. Insérer le plancher.
4. Accrocher les entretoises diagonales.

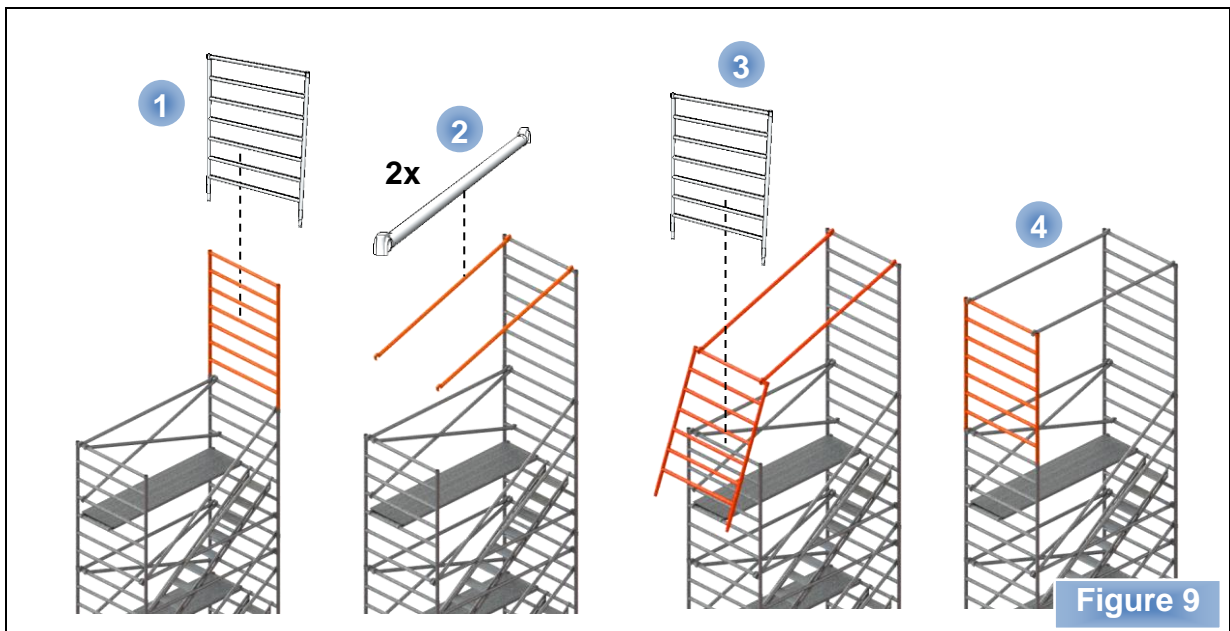


Instructions de montage et de démontage R-113006 (1,4 x 2,5 à 8 m)



3^{ème} position

1. Fixation de la contre-flèche triangulaire large.
2. Insérez le trou du collier inférieur sur la cheville.
3. Appuyez sur le pied du triangle vers le sol. Utilisez un support en bois.
4. Poussez les tubes en place et serrez les écrous à oreilles.
5. Montez le support de contre-flèche.

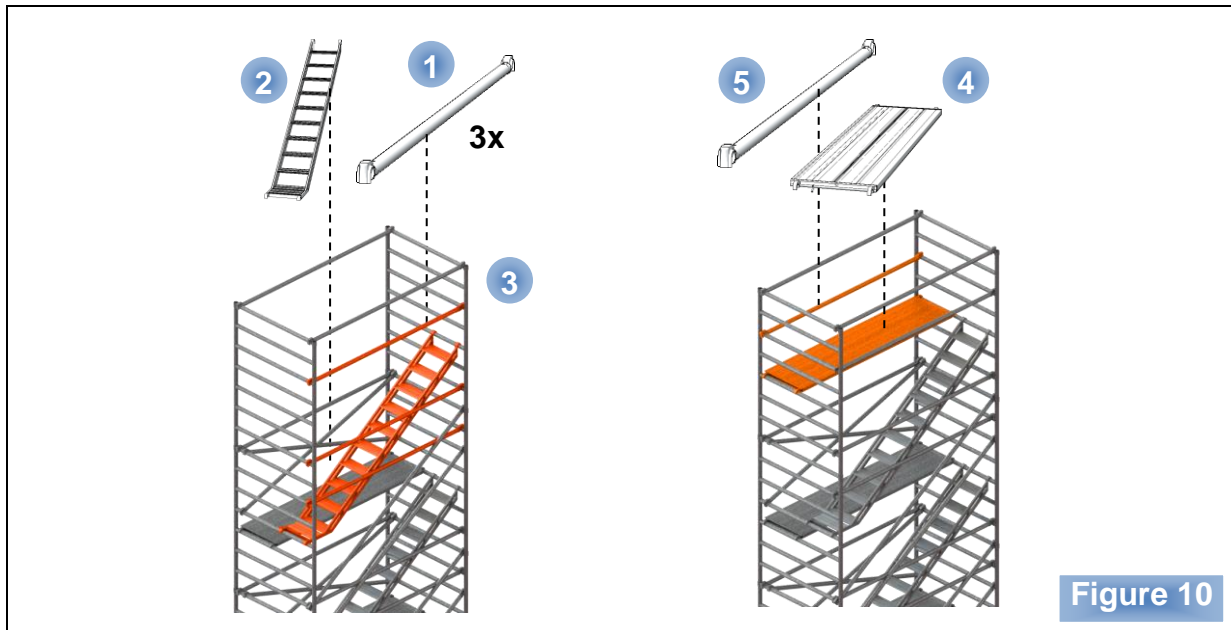


4^{ème} position

1. Insérez le cadre de montage.
2. Accrochez les entretoises horizontales.
3. Accrochez le cadre de montage surélevé à l'entretoise horizontale.
4. Insérez le cadre de montage dans le cadre.



Instructions de montage et de démontage R-113006 (1,4 x 2,5 à 8 m)

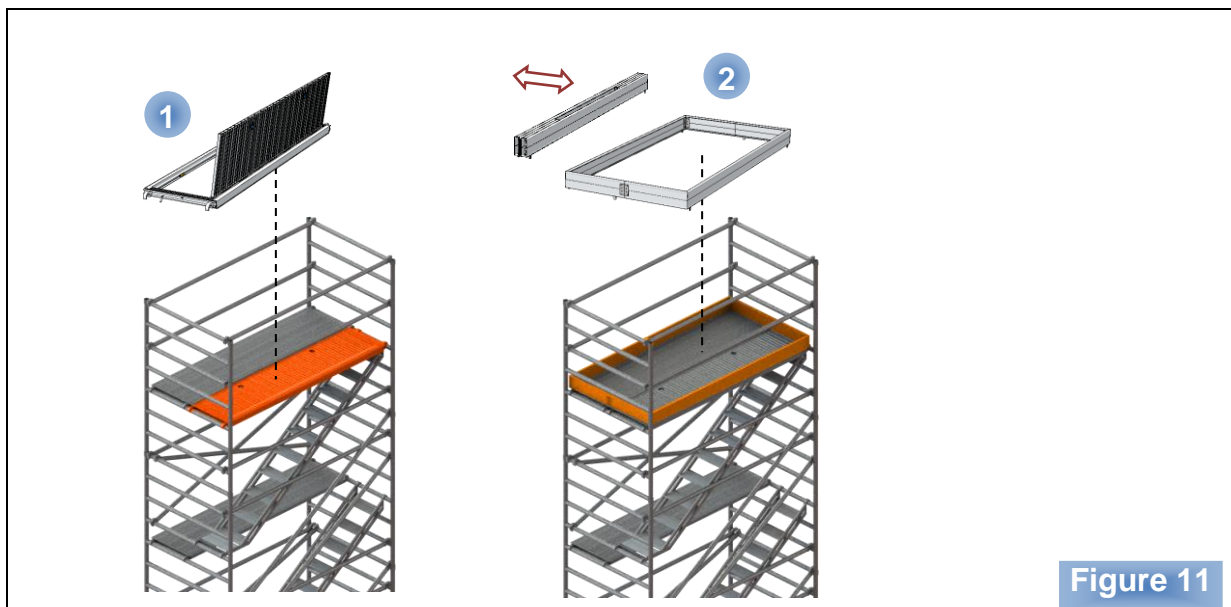


4ème position

Figure 10

1. Accrochez les entretoises horizontales.
2. Insérer l'escalier.
3. Accrochez l'entretoise horizontale.

4. Insérer le plancher.
5. Accrochez l'entretoise horizontale.



4ème position

Figure 11

1. Avec le plancher de trappe, utilisez toute la largeur comme surface d'appui.

2. Ouvrez la plinthe et placez-la de manière à ce que ses points d'appui agrippent le plancher.



Tobler[®]
Échafaudage. Coffrage.

Instructions de montage et de démontage R-113006 (1,4 x 2,5 à 8 m)

Le démontage s'effectue dans l'ordre inverse.

Équipement

- Chaussures robustes (chaussures antidérapantes, embouts en acier)
- Casque
- Gants
- Pantalon de travail (pas de pantalon court)
- Chemise de travail à manches longues
- Lunettes de protection
- Sangles de sécurité
- Corde de sécurité

| Quantité | N° d'art. | Désignation | Dimension |
|----------|-----------|---|----------------|
| 1 | R-132250 | Cadre de structure VX | 135 x 250 cm |
| 2 | R-134120 | Cadre de montage, 4 barreaux | 120 x 135 cm |
| 4 | R-134200 | Cadre de montage, 7 barreaux | 200 x 135 cm |
| 8 | R-150250 | Entretoise horizontale | 250 cm |
| 4 | R-154250 | Entretoise diagonale | 250 cm |
| 3 | R-160250 | Plancher en alu | 60 x 250 cm |
| 1 | R-165250 | Plancher en alu, trappe sur toute la longueur | 60 x 250 cm |
| 4 | R-168310 | Contre-flèche triangulaire, grande | 315 x 185 cm |
| 4 | R-168330 | Support de contre-flèche (rallonge) | 320 cm |
| 12 | R-169012 | Clip de raccordement, goujon court | |
| 4 | R-173250 | Main courante pour escalier | 250 cm |
| 4 | R-525020 | Roulette pivotante à broche, réglable | d=20 cm, 80 cm |
| 1 | R-530250 | Plinthe en alu | 135 x 250 cm |
| 3 | R-573250 | Escalier en alu | 250 cm |
| 1 | Z-116250 | Plancher en alu | 30 x 250 cm |