



**Tobler**<sup>®</sup>  
Échafaudage. Coffrage.

Instructions de montage et de démontage R-111006 (0,7 x 2,5 à 8 m)

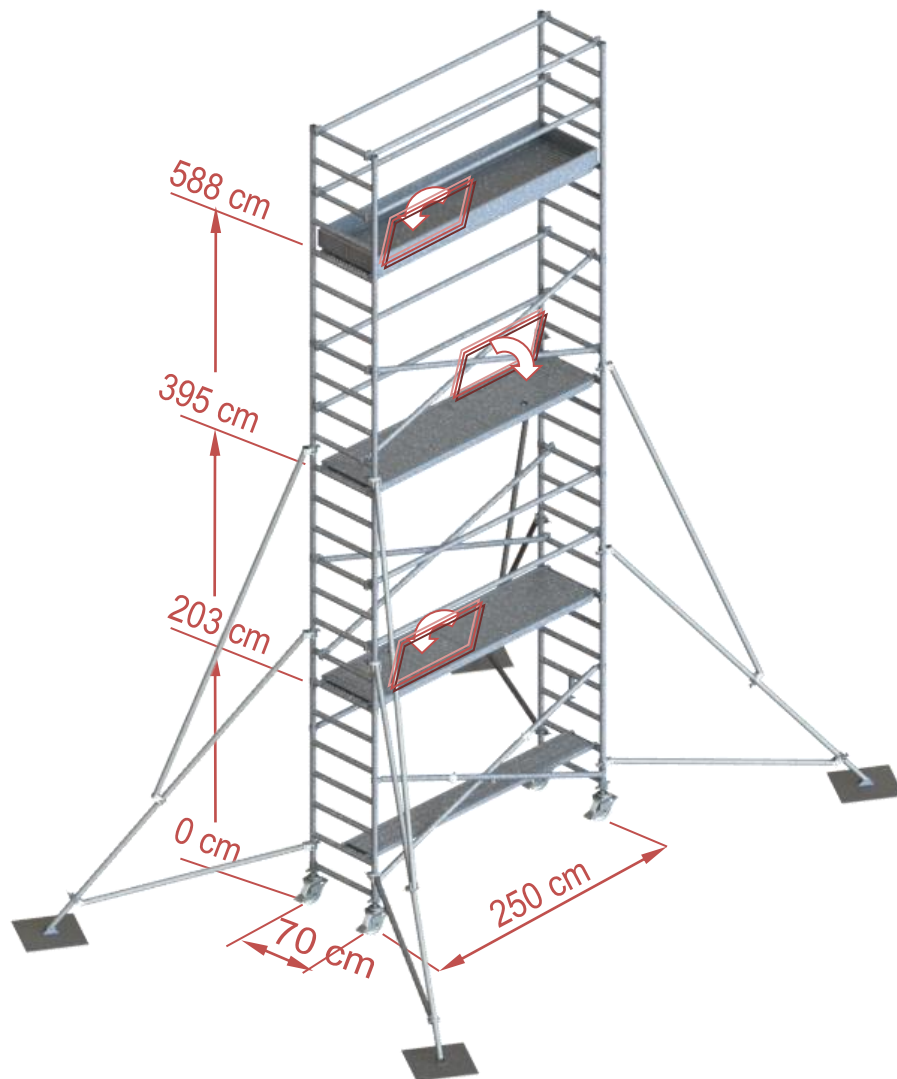
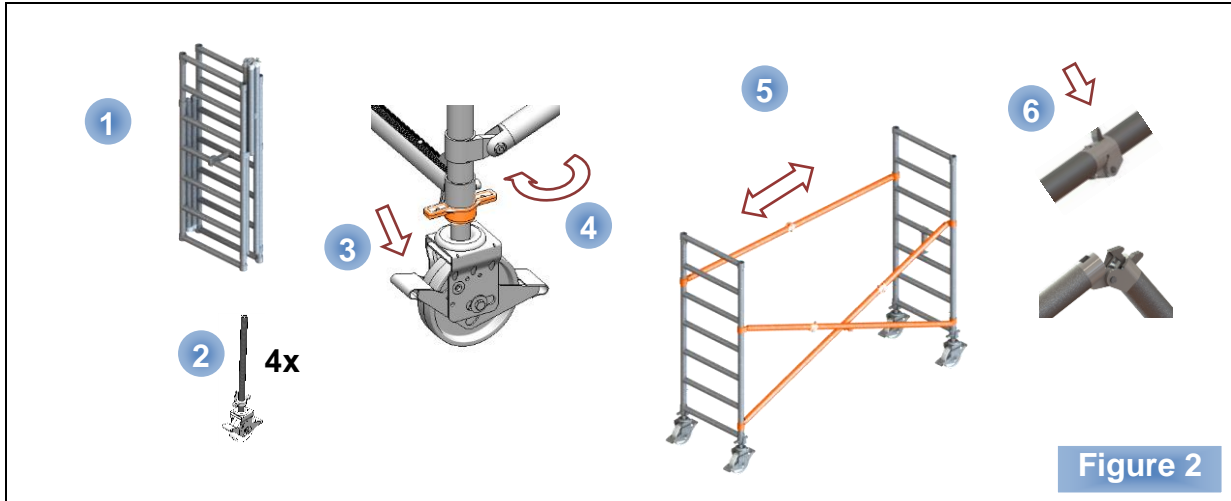


Figure 1



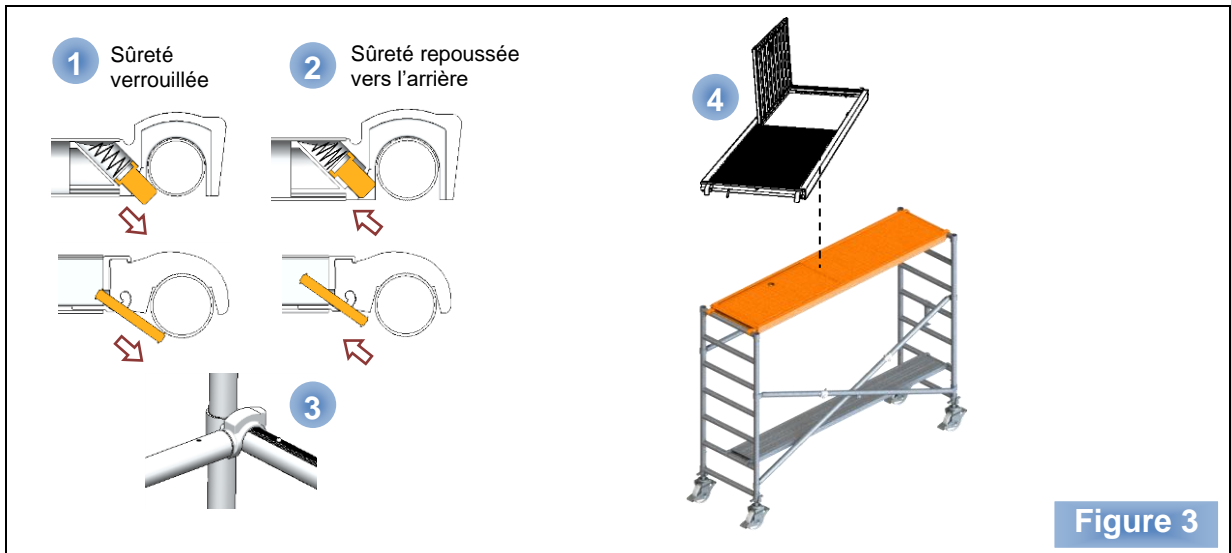
## Instructions de montage et de démontage R-111006 (0,7 x 2,5 à 8 m)



1ère position

Figure 2

1. Cadre de structure replié (état à la livraison).
2. Insérez la roulette pivotante jusqu'à la butée.
3. Appuyez sur le frein.
4. Ajustez la hauteur en tournant l'écrou de la broche.
5. Séparez le cadre de la structure : deux personnes sont nécessaires pour cela.
6. **Démontage** : Pour assembler le cadre de la structure, appuyez sur les clips.



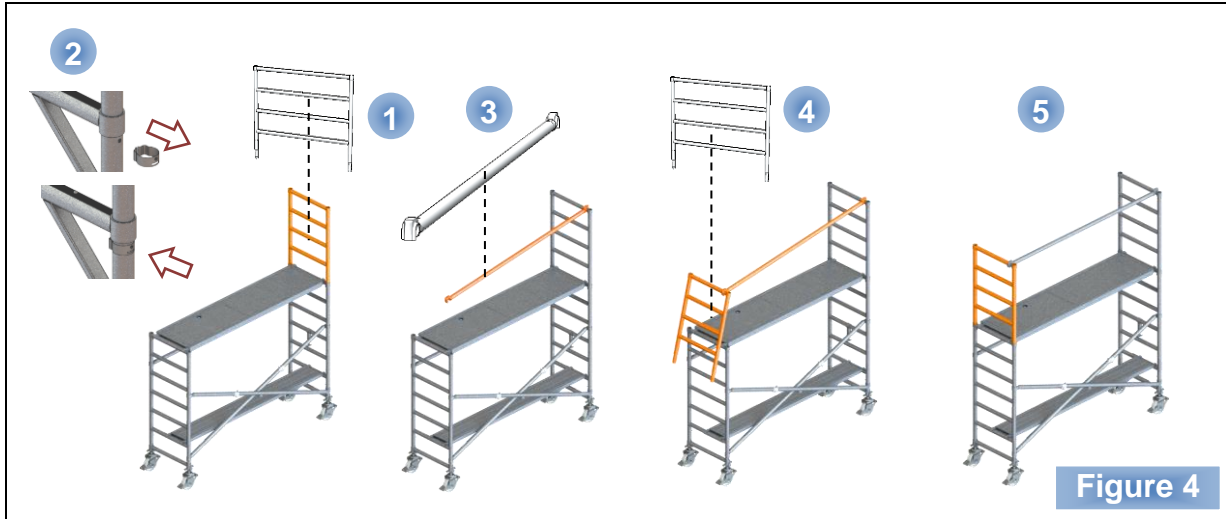
1ère position

Figure 3

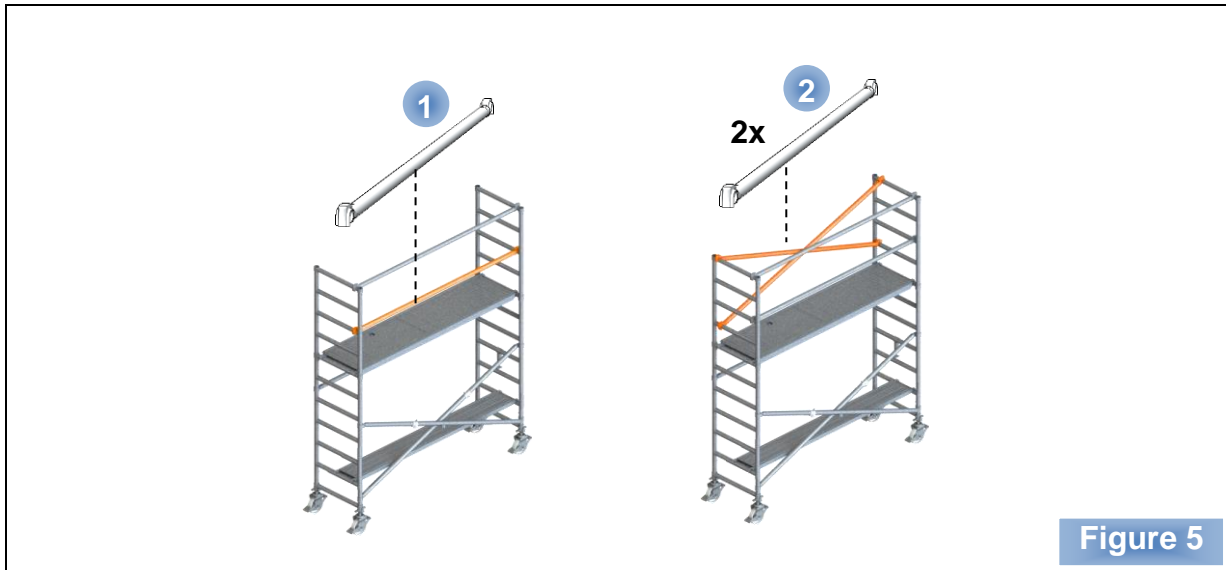
1. La sûreté (pour planchers) est conçue comme un goujon. Concernant le plancher, il faut vérifier si la sûreté a glissé vers le bas, l'entretoise bloque le ressort.
2. **Démontage** : Pour le détacher, la sûreté est repoussée vers l'arrière.
3. Assurez-vous que le crochet est placé entre le poteau et le rivet.
4. Insérez le plancher de la trappe.



## Instructions de montage et de démontage R-111006 (0,7 x 2,5 à 8 m)



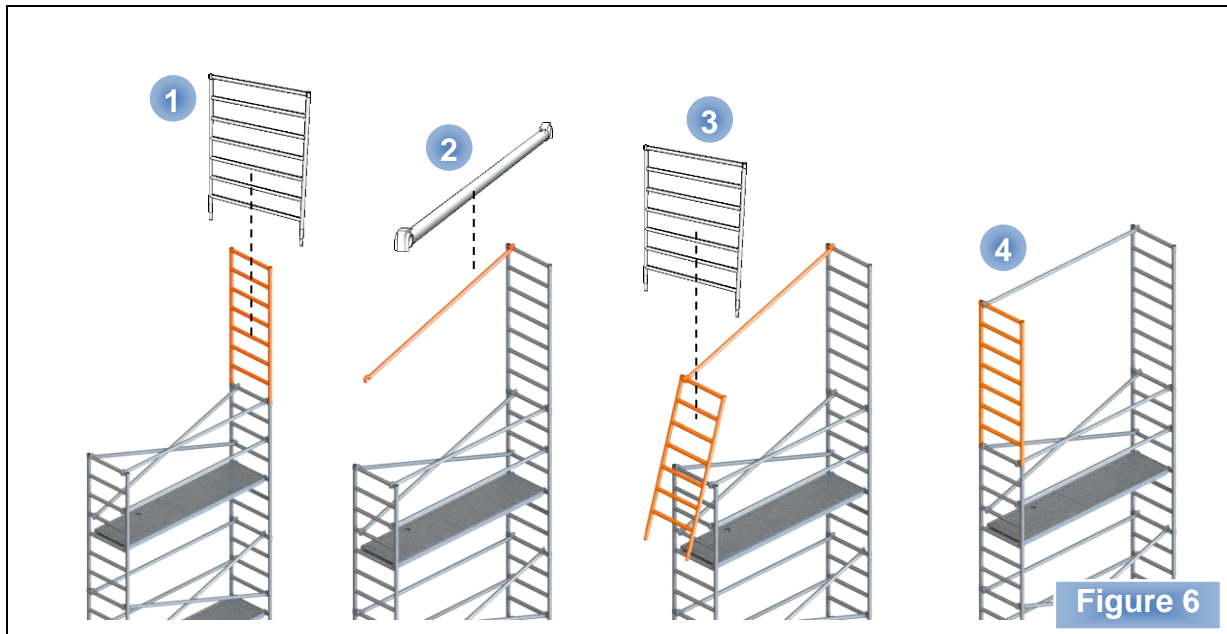
1. Insérez le cadre de montage.
2. Avant cela, toutefois, le clip à ressort doit être desserré puis réinséré. Il ne doit pas être complètement retiré.
3. Accrochez l'entretoise horizontale juste au-dessus du dernier assemblage d'entretoise en forme de X.
4. Accrochez le cadre de montage surélevé à l'entretoise horizontale.
5. Insérez le cadre de montage dans le cadre.



1. Accrocher la main courante.
2. Accrocher les entretoises diagonales.



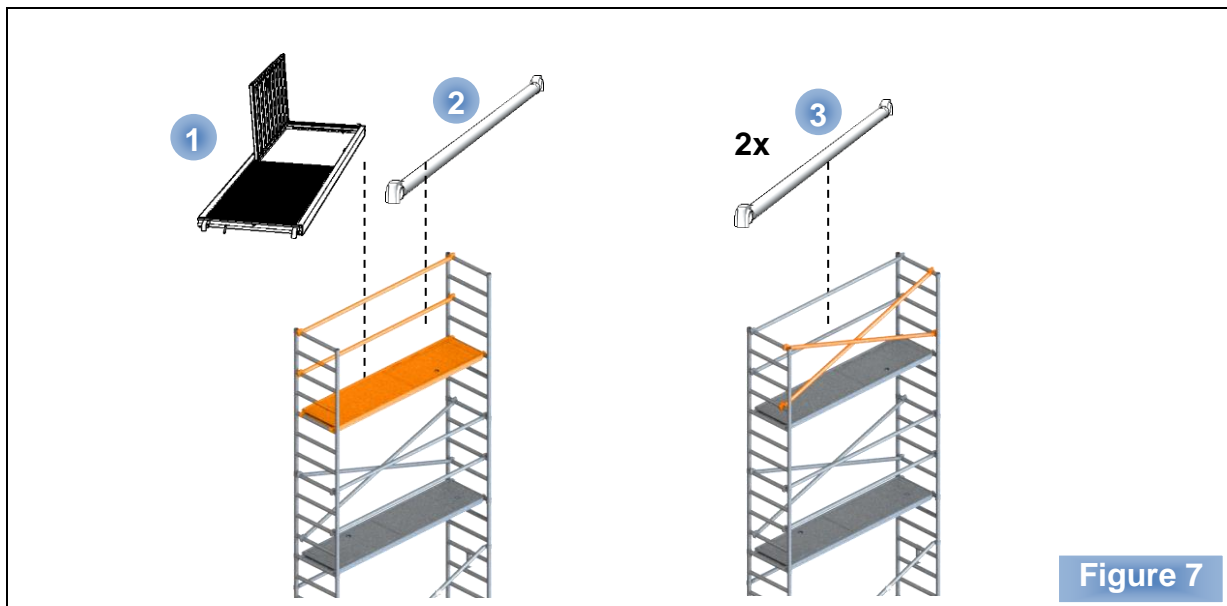
## Instructions de montage et de démontage R-111006 (0,7 x 2,5 à 8 m)



1. Insérez le cadre de montage.
2. Accrochez l'entretoise horizontale.
3. Accrochez le cadre de montage surélevé à l'entretoise horizontale.

4. Insérez le cadre de montage dans le cadre.

3ème position



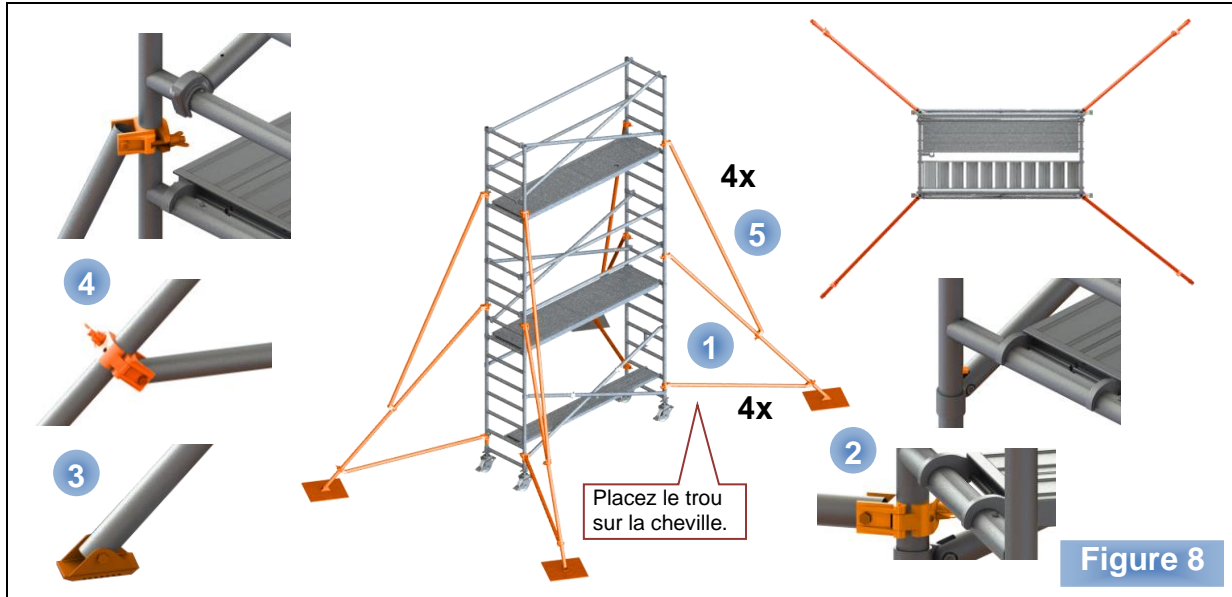
1. Insérez le plancher de la trappe, mais tourné à 180 ° pour que les trappes soient décalées.

2. Accrochez l'entretoise horizontale.
3. Accrocher les entretoises diagonales.

3ème position



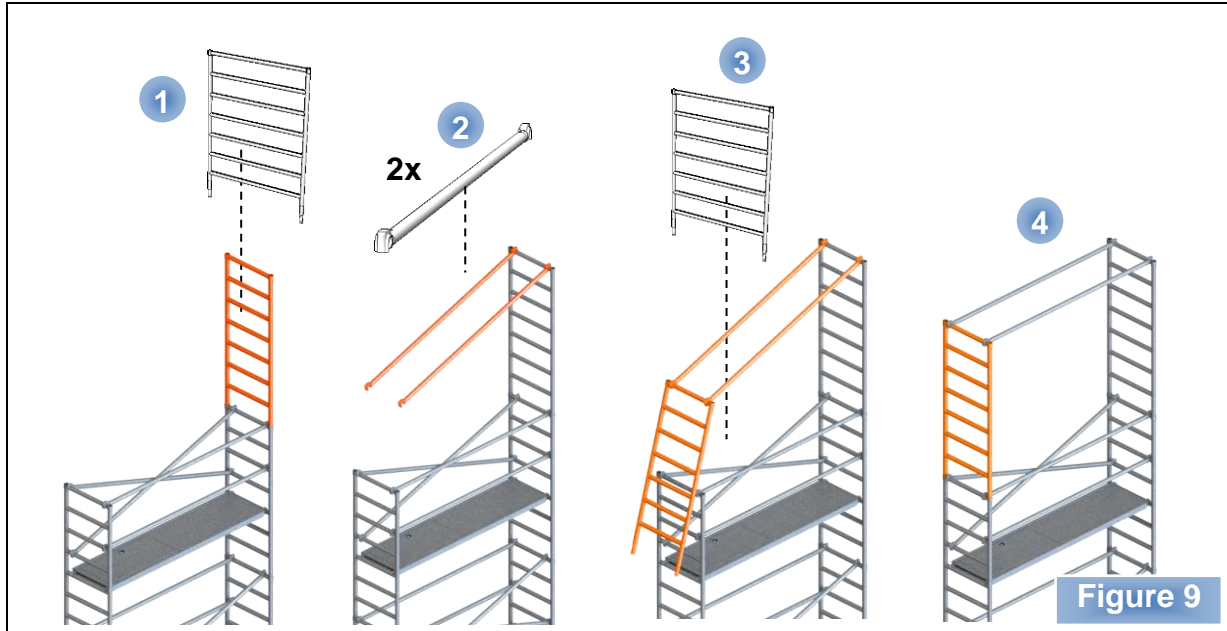
Instructions de montage et de démontage R-111006 (0,7 x 2,5 à 8 m)



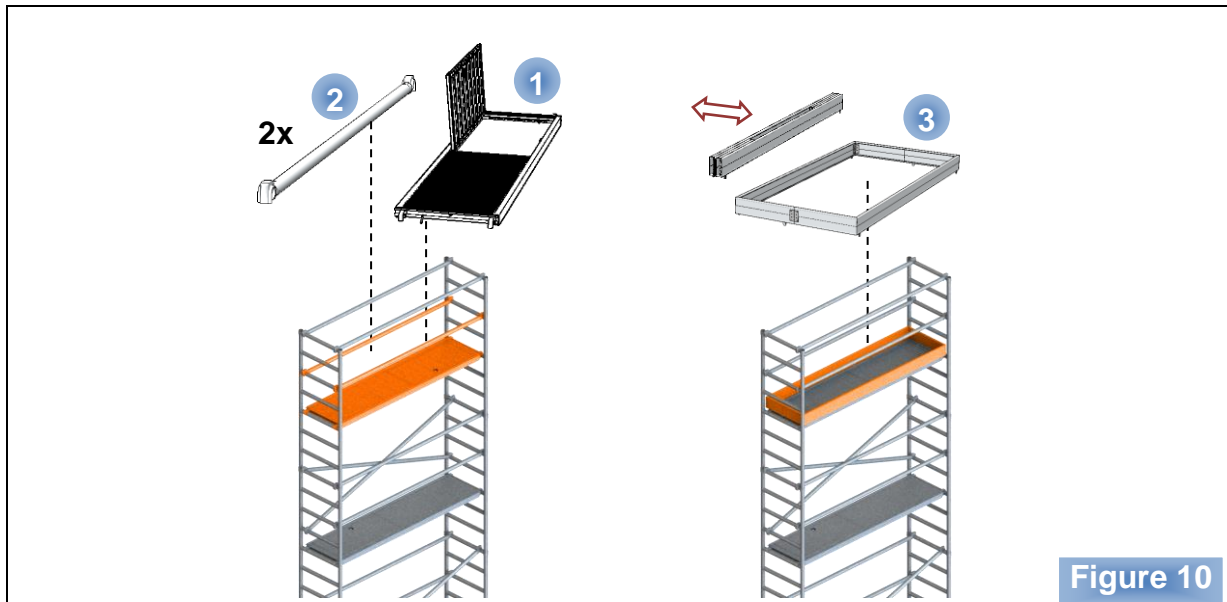
1. Fixation de la contre-flèche triangulaire large.
2. Insérez le trou du collier inférieur sur la cheville.
3. Appuyez sur le pied du triangle vers le sol. Utilisez un support en bois.
4. Poussez les tubes en place et serrez les écrous à oreilles.
5. Montez le support de contre-flèche.



Instructions de montage et de démontage R-111006 (0,7 x 2,5 à 8 m)



1. Insérez le cadre de montage.
2. Accrochez les entretoises horizontales.
3. Accrochez le cadre de montage surélevé à l'entretoise horizontale.
4. Insérez le cadre de montage dans le cadre.



1. Insérez le plancher de la trappe.
2. Accrochez les entretoises horizontales.
3. Ouvrez la plinthe et placez-la de manière à ce que ses points d'appui agrippent le plancher.



**Tobler**<sup>®</sup>  
Échafaudage. Coffrage.

## Instructions de montage et de démontage R-111006 (0,7 x 2,5 à 8 m)

Le démontage s'effectue dans l'ordre inverse.

### Équipement

- Chaussures robustes (chaussures antidérapantes, embouts en acier)
- Casque
- Gants
- Pantalon de travail (pas de pantalon court)
- Chemise de travail à manches longues
- Lunettes de protection
- Sangles de sécurité
- Corde de sécurité

Quantité	N° d'art.	Désignation	Dimension
1	R-120250	Cadre de structure VX	70 x 250 cm
2	R-124120	Cadre de montage à 4 barreaux	120 x 70 cm
4	R-124200	Cadre de montage à 7 barreaux	200 x 70 cm
8	R-150250	Entretoise horizontale	250 cm
4	R-154250	Entretoise diagonale	250 cm
3	R-163250	Plancher avec trappe en alu	60 x 250 cm
4	R-168310	Contre-flèche triangulaire, grande	
4	R-168330	Support de contre-flèche	
12	R-169012	Clip de raccordement, goujon court	
4	R-525020	Roulette pivotante à broche, réglable	d=20 cm, 80 cm
1	R-520250	Plinthe en alu	70 x 250 cm
1	Z-116250	Plancher en alu	30 x 250 cm